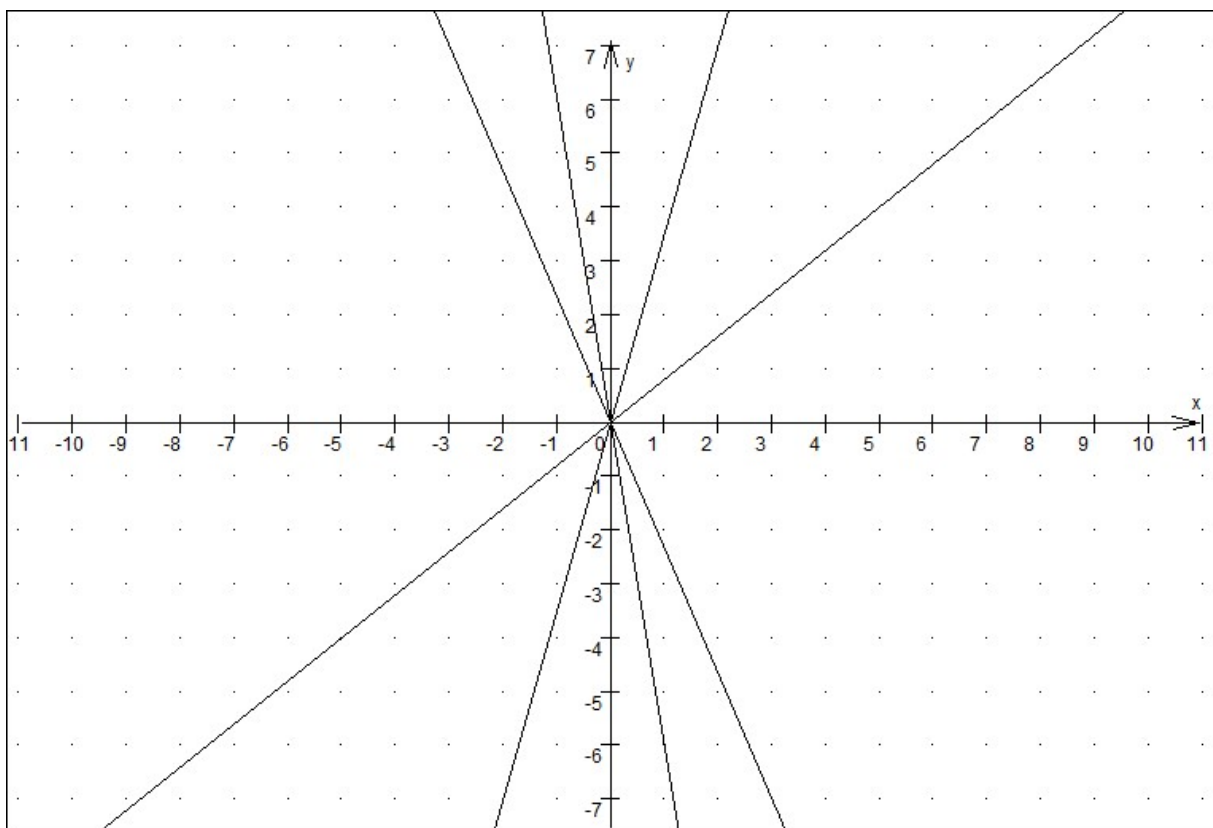
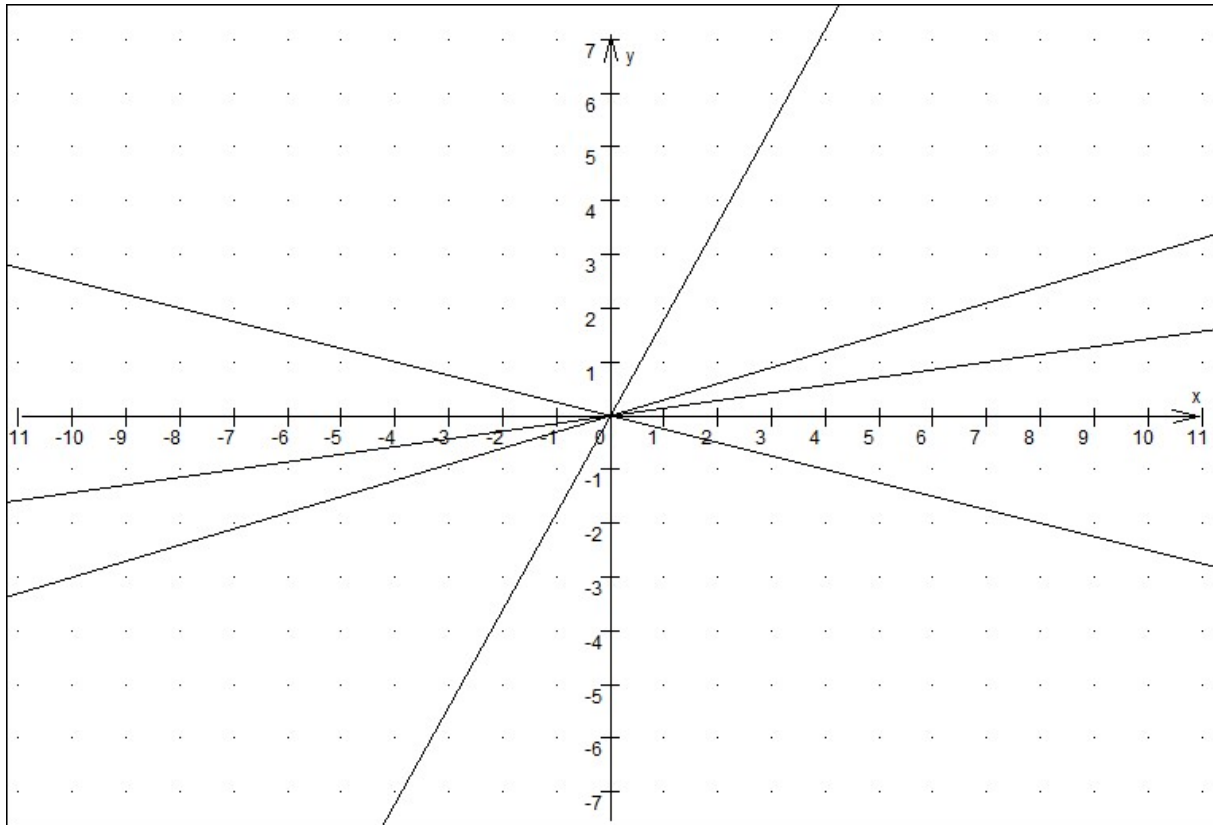


# 9M Proportionale Funktionen – Steigung bestimmen RO

Bestimme jeweils durch ein geeignetes Steigungsdreieck die Steigung und gib die jeweilige Funktionsgleichung an.



## 9M Proportionale Funktionen – Steigung bestimmen LÖ RO

Bestimme jeweils durch ein geeignetes Steigungsdreieck die Steigung und gib die jeweilige Funktionsgleichung an.

