

Rechenausdruck und Rechenbaum (1)

- 1 Ein Rechenbaum kann eine große Hilfe beim Ausrechnen von langen Rechenausdrücken (Termen) sein.

Tipp! Fachausdrücke findest du hinten in den Regeln.

a) Text: Multipliziere die Summe von drei und vier mit sieben.

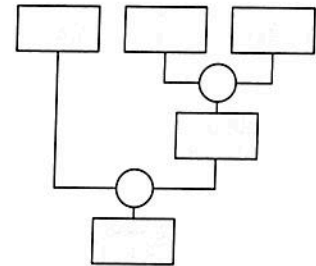
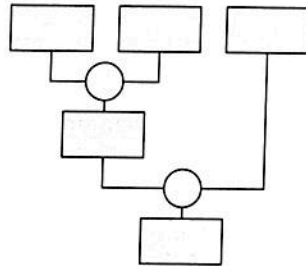
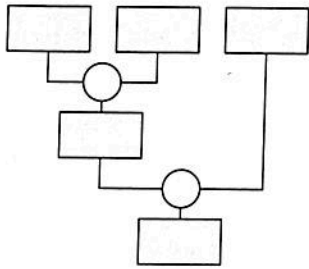
b) Text: _____

c) Text: _____

Term: $(3 + 4) \cdot 7$

Term: $(7 - 3) \cdot 14$

Term: $18 - 9 : 3$



Experte

- 2 a) Berechne im Rechenbaum.

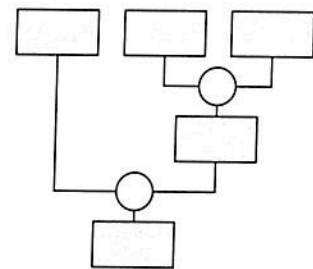
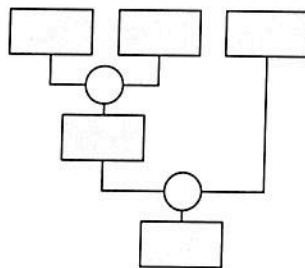
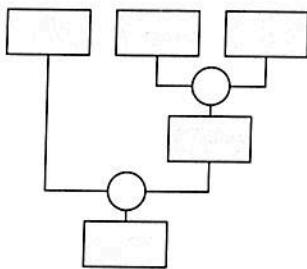
b) Multipliziere die Summe von 23 und 7 mit 8.

c) Subtrahiere die Summe von 3 und 8 von 20.

Term: $23 + 4 \cdot 2$

Term: _____

Term: _____



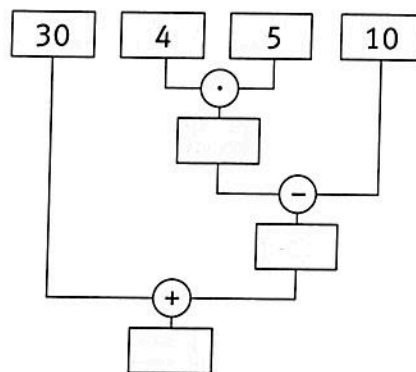
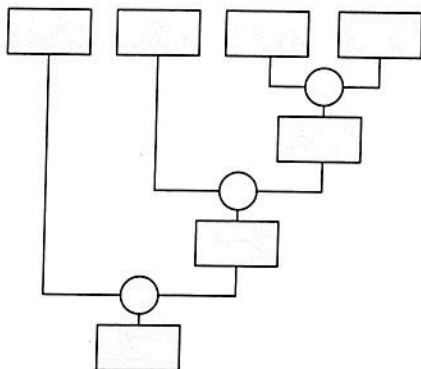
Champion

Experte

- 3 a) Addiere 12 zum Produkt von 3 und der Summe aus 7 und 3.

Champion

b) Text: _____



Term: _____

Term: _____

Aufstellen und Berechnen von Rechenausdrücken (1)

- 1 Kopfrechentest: Zur richtigen Lösung hat Sebastian stets ein falsches Ergebnis hinzugefügt. Er meint, dass der Lehrer dies trotzdem bewerten kann, denn er hat an die richtigen Lösungen Buchstaben geschrieben, sodass sich ein Lösungswort ergibt.

Tipp! Punktrechnung vor Strichrechnung

a) $4 + 7 \cdot 5 = 55$ S 39 K

b) $36 - 6 : 3 = 10$ C 34 L

c) $25 + 15 : 5 = 28$ A 8 H

d) $7 + 7 \cdot 3 = 28$ S 52 A

e) $87 - 40 + 10 = 57$ S 37 D

f) $12 - 8 : 2 = 2$ K 8 E

Lösungswort:

--	--	--	--	--	--

- 2 Pauls Vater hat einen Getränkemarkt. Paul will das Leergut kontrollieren. Er überlegt sich Rechenausdrücke für die Flaschenanzahl. Jeder Kasten enthält 12 Flaschen. Kannst du Paul helfen?

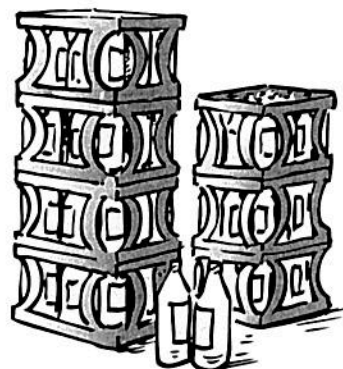
a)



b)



c)



Lösungskontrolle: Alle Flaschen zusammen passen in 14 Kästen.

- 3 Berechne die Aufgaben im Kopf. Manchmal ist es einfacher, erst die Klammern zu berechnen, manchmal ist es besser, die Klammern aufzulösen.

Tipp!

$$(7+3) \cdot 8 = 7 \cdot 8 + 3 \cdot 8 = 80$$

oder

$$(7+3) \cdot 8 = 10 \cdot 8 = 80$$

a) $3 \cdot (17+3) =$ _____

b) $(23 + 7) \cdot 8 =$ _____

c) $(11+6) \cdot 8 =$ _____

d) $(45 + 5) \cdot 3 =$ _____

e) $7 \cdot (20 + 3) =$ _____

f) $8 \cdot (70 + 3) =$ _____

g) $6 \cdot (29 + 1) =$ _____

h) $4 \cdot (20 + 4) =$ _____

i) $(34 + 16) \cdot 7 =$ _____

Lösungen: 60 96 136 150 161 180 240 350 584

- 4 Schreibe erst den Rechenausdruck auf und rechne dann geschickt.

Experte

- a) Multipliziere 7 mit der Summe aus 33 und 7.

b) Addiere 9 zum Produkt aus 12 und 7 und subtrahiere dann 20.

Champion

- c) Multipliziere 9 mit der Summe aus 20 und 3.

d) Bilde den Quotienten aus 20 und 5 und subtrahiere 3.

Aufstellen und Berechnen von Rechenausdrücken (2)

1 Berechne die Terme wie im Beispiel.

$$75 - (23 - 16) = \underline{75 - 7}$$

$$= \underline{68}$$

- a) $75 + (23 - 16) =$ _____
 $=$ _____
- b) $75 - (23 + 16) =$ _____
 $=$ _____
- c) $103 + (48 - 23) =$ _____
 $=$ _____
- d) $103 - (48 - 23) =$ _____
 $=$ _____

Lösungen: 36; 78; 82; 128

2 Jetzt bist du an der Reihe. Schreibe Rechenausdrücke mit den drei Zahlen im Kästchen, Rechenzeichen und mindestens einer Klammer auf. Rechenbäume können zur Berechnung hilfreich sein.

15 18 3

- a) $\underline{15} \ \underline{18} \ \underline{3} =$ _____ $\underline{3} \ \underline{18} \ \underline{15} =$ _____ $\underline{\quad} =$ _____
- b) Das Ergebnis soll möglichst nahe bei Null liegen. _____
- c) Das Ergebnis soll möglichst nahe bei 6 liegen. _____

3 Welcher Text passt zu welchem Rechenausdruck? Ordne zu und berechne.

Experte

- a) Multipliziere die Summe von 80 und 10 mit 20.
 b) Dividiere das Produkt von 80 und 10 durch 20.
 c) Subtrahiere von der Summe von 80 und 10 die Zahl 20.
 d) Multipliziere die Differenz aus 80 und 20 mit 10.

(_____) $80 + 10 - 20 =$ _____

(_____) $80 \cdot 10 : 20 =$ _____

(_____) $20 \cdot (80 + 10) =$ _____

(_____) $(80 - 20) \cdot 10 =$ _____

Champion

- e) Multipliziere das Produkt von 10 und 5 mit der Summe von 4 und 6.
 f) Dividiere das Produkt von 6 und 5 durch 10 und addiere dann 4.
 g) Addiere die Summe von 10 und 6 zum Produkt von 4 und 5
 h) Multipliziere die Summe von 10 und 6 mit der Summe von 4 und 5

(_____) $10 \cdot 5 \cdot (4 + 6) =$ _____

(_____) $(10 + 6) \cdot (4 + 5) =$ _____

(_____) $10 + 6 + 4 \cdot 5 =$ _____

(_____) $6 \cdot 5 : 10 + 4 =$ _____

Die Lösungen sind unter diesen Zahlen: 5 7 34 36 40 70 60 144 300 500 600 1200 1800

4 Überflüssige Klammern. Welche Klammern kann man auch weglassen?

- a) $(22 + 8) \cdot 6 =$ _____ $22 + 8 \cdot 6 =$ _____
- b) $(11 \cdot 2) + (3 \cdot 6) =$ _____ $11 \cdot 2 + 3 \cdot 6 =$ _____
- c) $5 \cdot (20 - 15) =$ _____ $5 \cdot 20 - 15 =$ _____

Rechenausdruck und Rechenbaum (2)

1 Ordne die Rechenausdrücke (Terme) den geeigneten Rechenbäumen zu und nutze diese zur Berechnung.

Ⓐ $(27 - 9) \cdot 4 : 12$

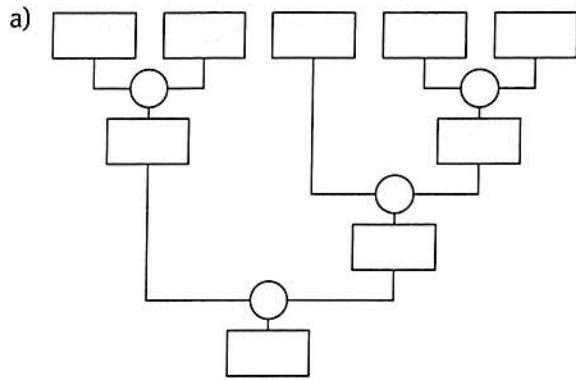
Ⓑ $(3 + 7) \cdot (23 - 14)$

Ⓒ $112 : (7 \cdot 4)$

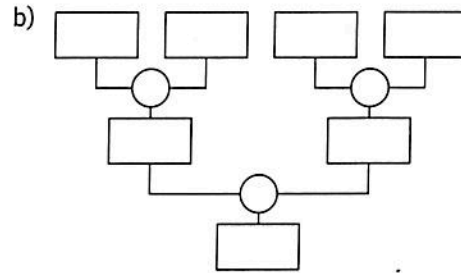
Ⓓ $69 - (9 + 4) \cdot 3$

Ⓔ $112 : 7 \cdot 4$

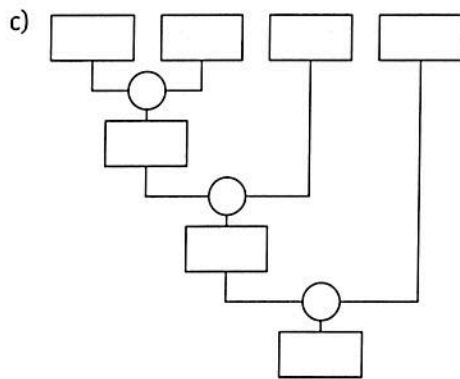
Ⓕ $(13 \cdot 8) : (16 - 4 \cdot 3)$



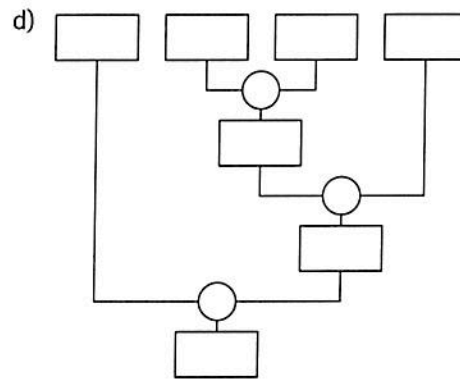
Term: _____



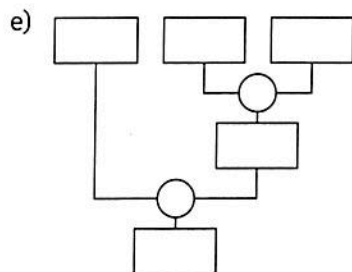
Term: _____



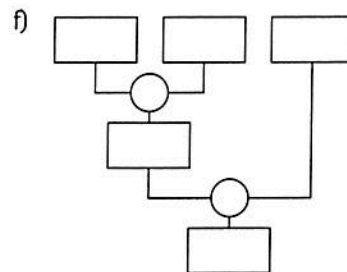
Term: _____



Term: _____



Term: _____

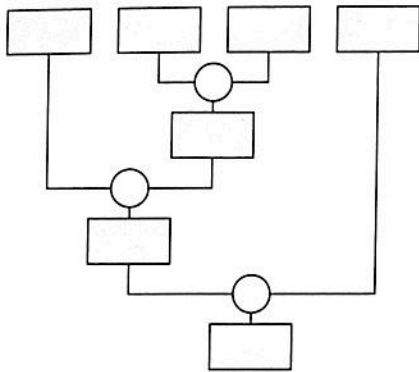


Term: _____

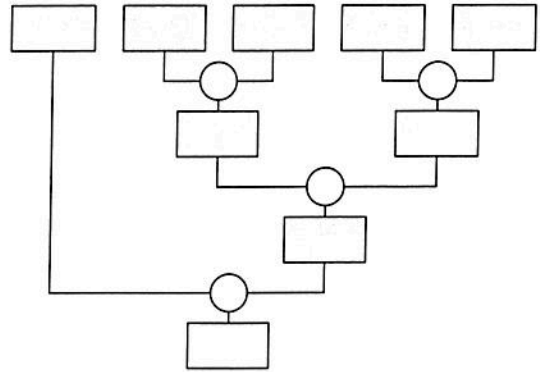
Lösungskontrolle: Die Summe der Ergebnisse ist 222.

Rechenausdrücke berechnen

- 1 Berechne mit Hilfe der Rechenbäume.
a) $(205 - 25 : 5) \cdot 10$



- b) $25 - (8 \cdot 12) : (14 - 8)$



- 2 Bei der Berechnung dieser komplizierten Rechenausdrücke haben sich Fehler eingeschlichen. Entscheide, welche Ergebnisse richtig und welche falsch sind. Korrigiere die falschen Ergebnisse.

Hinter den Lösungsbuchstaben verbirgt sich ein nützliches Hilfsmittel.

Rechenausdruck, richtig oder falsch?	Rechnung:	r	f
$18 + 3 \cdot 4 = 30$		R	D
$11 \cdot (17 + 13) = 200$		A	E
$(32 - 28) \cdot 6 + 3 = 36$		A	C
$(18 - 3 \cdot 2) \cdot 5 = 60$		H	K
$(15 + 5) \cdot (23 - 3) + 6 = 406$		E	M
$(56 - 6) \cdot 3 = 38$		L	N
$20 \cdot 4 + 3 \cdot 4 = 92$		B	T
$16 + 8 \cdot 2 + 12 = 44$		A	E
$200 - 12 \cdot 10 = 1880$		R	U
$12 + (12 + 18) : 2 = 33$		K	M

Lösungswort:

- 3 Finde die gesuchten Zahlen. Versuche es mit den Zahlen zwischen 0 und 10.

a) $\underline{\quad} + 7 \cdot 10 = 74$

b) $6 \cdot \underline{\quad} - 10 \cdot 3 = 6$

1 = U

2 = R

c) $(7 - 5) \cdot \underline{\quad} + 22 = 38$

d) $(100 - 40) : \underline{\quad} = 12$

3 = R

4 = S

e) $((10 + \underline{\quad}) \cdot 6 \cdot 2) + 6 \cdot 3 = 450$

5 = E

6 = U

7 = S

8 = P

Lösungswort:

9 = P

10 = E